

МЕТОДИЧЕСКИЕ ЗАМЕТКИ

Демонстрация шаровой молнии в лаборатории

А.И. Егоров, С.И. Степанов, Г.Д. Шабанов

Описана установка, позволяющая получать в обычной лаборатории светящиеся летящие плазмойды, аналогичные природной шаровой молнии. С помощью этой установки можно поставить ряд экспериментов и изучить основные свойства шаровой молнии.

PACS numbers: 52.80. –s, 92.60.Pw

Содержание

1. Введение (107).
2. Описание установки (107).
3. Эксперименты с шаровой молнией (108).
4. Заключение (109).

Список литературы (109).

1. Введение

Шаровая молния — красивое явление, сопровождающее электрический разряд во влажном воздухе. Яркие округлые плазмойды, всплывающие в притемненном помещении, оставляют неизгладимое впечатление, особенно на очевидцев природного феномена. Для физика-экспериментатора шаровая молния — это, прежде всего, проявление особого и мало изученного состояния вещества — гидратированной плазмы.

Гидратированная плазма образуется в тех случаях, когда в водяной пар или во влажный воздух попадает популяция положительных и отрицательных ионов. При сближении гидратированных ионов разного знака образуются кластеры с большим дипольным моментом [1–2]. Из-за кластеризации плазмы процесс рекомбинации ионов резко замедляется — аккумулированная энергия постепенно преобразуется в световое излучение¹.

Если создать во влажном воздухе плазменную струю и затормозить ее в электрическом поле, то от струи отделится и поплывет автономный светящийся плазм-

мод. Как показало экспериментальное исследование [3], — это клуб теплого влажного воздуха, содержащий массу положительных и отрицательных ионов. Избыток электронов, который всегда присутствует в плазменной струе, мигрирует к поверхности плазмойда, отчего кластерный ядро поляризуется и вокруг него формируется тонкий слой, обогащенный отрицательными ионами.

2. Описание установки

Получать гидратированную плазму можно несколькими способами, самый простой из них — импульсный разряд через тонкий слой воды. На рисунке 1 представлена схема

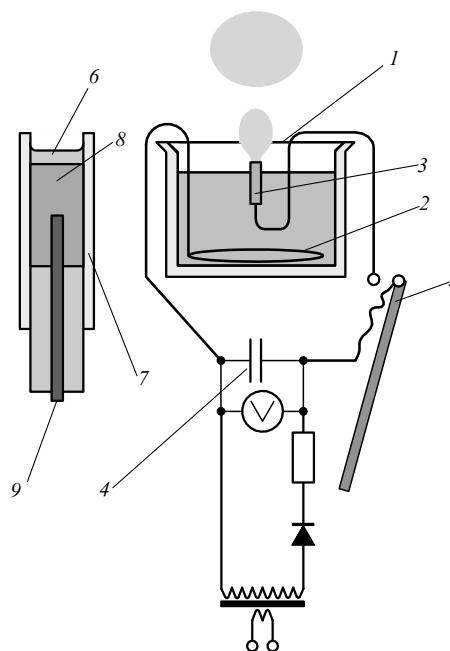


Рис. 1. Установка для получения искусственных шаровых молний: 1 — полиэтиленовый сосуд, 2 — кольцевой электрод, 3 — центральный электрод, 4 — конденсаторная батарея, 5 — разрядник, 6 — капля воды или водной суспензии, 7 — кварцевая трубка, 8 — угольный электрод, 9 — медная шина.

¹ Один из авторов, Шабанов Г.Д., придерживается иного взгляда на теоретическую модель строения изучаемого плазмойда.

А.И. Егоров, С.И. Степанов, Г.Д. Шабанов. Петербургский институт ядерной физики им. Б.П. Константинова РАН, 188350 Гатчина, Ленинградская обл., Орлова роща, Российская Федерация
Тел. (81271) 4-60-47. Факс (81271) 3-13-47
E-mail: stepanov@omrb.npi.spb.ru

Статья поступила 6 апреля 2003 г.,
после доработки 26 ноября 2003 г.

устройства, которое позволяет вводить обильную популяцию ионов разного знака в клуб теплого воздуха, насыщенного водяными парами. Основу установки составляет конденсаторная батарея, которую можно заряжать до 5,5 кВ. Для демонстрационных опытов достаточно батареи емкостью 600–800 мкФ — в этом случае количество электричества, участвующее в разряде, будет на один-два порядка меньше, чем при природных явлениях, зато будут меньше и последствия случайных пробоев.

Полиэтиленовая чашка диаметром 18–20 см должна быть заполнена на 15 см слабопроводящей водой. Можно использовать жесткую водопроводную воду с содержанием CaHCO_3 и MgHCO_3 5–7 мг-экв л^{-1} . На дно сосуда помещается кольцевой медный электрод, соединенный изолированной медной шиной с положительным полюсом конденсаторной батареи. Отрицательный полюс соединен с электродом, расположенным в центре сосуда у поверхности воды и направленным в воздушное полупространство. Этот цилиндрический электрод диаметром 3–5 мм можно изготовить из стандартного угля для дугового спектрального анализа. Кварцевая трубочка, плотно окружающая электрод, должна возвышаться над ним и над поверхностью воды на 3–5 мм.

Для получения искусственной шаровой молнии на центральный электрод наносят 1–2 капли воды. При быстром замыкании-размыкании разрядника из электрода с легким хлопком вылетит плазменная струя, от которой отделится и поплывет в воздухе светящийся плазмоид (рис. 2).

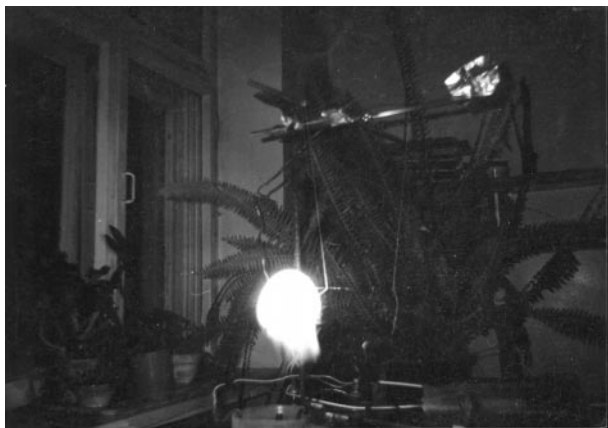


Рис. 2. Сформировавшаяся шаровая молния.

3. Эксперименты с шаровой молнией

Видеосъемка плазмоида позволяет определить время жизни шаровой молнии и ее размеры. Кадры съемки разворачивают последовательные стадии возникновения, развития и распада плазмоида. Округлую форму плазмоид приобретает только при определенной и не очень высокой разности потенциалов между электродами. Для установки, представленной на рис. 1, оптимальное напряжение пробоя находится в пределах 4,4–5,5 кВ. При подборе оптимального напряжения сначала отрабатывают технику получения плазмоидов при 4,8 кВ, а затем проходят весь интервал, чтобы убе-

диться, что при высоких пробойных напряжениях возрастает скорость рекомбинации ионов — плазмоид "выгорает".

При смене полярности электродов меняется картина разряда: из положительного центрального электрода вылетает плазменная струя, от которой отделяется плазмоид в виде маленького облачка неправильной формы. Время его жизни в несколько раз меньше, чем у округлых плазмоидов, вылетающих с отрицательного электрода. Этот эксперимент демонстрирует роль избытка электронов в формировании шаровой молнии и ее внешней оболочки.

Рекомбинация ионов плазмоида ускоряется на металлических поверхностях, при этом часть металла распыляется. Колечко из медной или нихромовой проволоки, подвешенное на пути плазмоида, уменьшается по массе, что можно установить контрольным взвешиванием. Известен случай, когда мощная шаровая молния распылила целое обручальное кольцо и при этом не обожгла руку [4].

Видеосъемка шаровой молнии на фоне масштабной двумерной сетки позволяет одновременно определять диаметр плазмоида (12–18 см) и скорость его вертикального перемещения (0,6–0,8 м с^{-1}). По этим данным можно рассчитать среднюю температуру клуба теплого влажного воздуха, содержащего светящуюся гидратированную плазму. По нашим измерениям средняя температура шаровой молнии близка к 330 К.

Цвет шаровой молнии зависит от состава вещества, вовлеченного в электрический разряд. Окраску плазмоидов, срывающихся с влажных металлических электродов, определяет линейчатый спектр материала электрода. С железного электрода слетают ослепительные белесые плазмоиды, с медного — зеленые, с алюминиевого — белые с красноватым отливом. Если нанести на угольный электрод 1–2 капли 0,001-молярного раствора NaHCO_3 или 0,005-молярного раствора CaHCO_3 , то плазмоид окрасится в желтый или красноватый цвет.

Природная шаровая молния кроме гидратированной плазмы может содержать аэрозоль вещества, диспергированного при электрическом разряде. Это могут быть сажа, частички почвы, глина, песок, различные органические вещества. Число возможных комбинаций велико, и с этим связано многообразие окрасок, форм и плотностей шаровых молний в природе.

Для получения плазмоида с углеродным аэрозолем можно использовать суспензию из 3 г коллоидного графита, 8–10 мл ацетона (смачиватель) и 90 мл воды. Одну-две капли этой суспензии наносят на угольный электрод, тогда при разряде из него вылетает яркий плазмоид цвета пламени.

На угольный электрод, смоченный каплей воды, можно прямо наносить различные смеси органических и неорганических веществ, угля и металлических порошков. Видеосъемка вылетающих плазмоидов показывает, что некоторые аэрозоли сокращают время жизни плазмоида, а некоторые увеличивают. Поиск состава и количества дисперсной фазы, которая заметно увеличит время жизни плазмоидов, не завершен и здесь есть широкое поле для поиска [5]. Время жизни водо-пылевых плазмоидов зависит еще от ряда факторов: от разности потенциалов между электродами, от длительности импульса тока, от размера и геометрической формы центрального электрода, от температуры и

электропроводности опорного водного объема, от электрических и магнитных полей на пути плазмоида.

Большинство плазмоидов живет 0,4–0,6 с, но у отдельных экземпляров время жизни достигает 1 с. У некоторых наблюдателей яркая вспышка разряда вызывает на сетчатке глаза светлый послеобраз плазмоида, который существует несколько секунд и перемещается в пространстве при повороте головы (эффект Хамфрейса) [6, с. 34]. Каждый такой случай нужно протоколировать, чтобы оценить долю долгоживущих "физиологических" феноменов среди наблюдаемых природных явлений.

Форма водо-пылевых плазмоидов разнообразна — чаще всего это яркий kern, окруженный оболочкой другого цвета. Иногда плазмоид приобретает форму тора или короны, но подбором параметров разряда и формы электродов всегда удается придать вылетающим плазмоидам округлую форму.

С помощью устройства, представленного на рис. 1, были получены не только летящие плазмоиды, но и различные плазменные струи и сидящие шаровые разряды. Не представляет особого труда дополнить демонстрационные опыты измерением заряда плазмоидов с помощью сетчатого цилиндра Фарадея и простейшими зондовыми измерениями, которые укажут на существование тонкого отрицательно заряженного слоя на поверхности плазмоида.

4. Заключение

Реальный образ шаровой молнии довольно далек от мифического, созданного любителями сенсаций. Тем более значителен результат работы Стаханова [6], который на основе критической обработки показаний очевидцев составил правильную картину природного явления. По Стаханову шаровая молния представляет собой ступку холодной гидратированной плазмы с резкой границей. Диаметр молнии составляет 12–20 см, время жизни — секунды, только в редких случаях молнии живут десятки секунд. Видимый свет шаровая молния излучает

за счет постепенной рекомбинации ионов, законсервированных в гидратных кластерах. Шаровая молния может нести небольшой нескомпенсированный электрический заряд и в большинстве случаев исчезает бесшумно.

В заключение необходимо отметить, что механизм образования молний в природе остается нераскрытым. Неизвестно, как линейная молния собирает заряды из протяженного грозового облака, как образуется токовый канал, почему светящаяся головка линейной молнии движется в атмосфере с разной скоростью — от 10^7 м с⁻¹ до нескольких метров в секунду, частично эта проблема рассмотрена в [7].

Плазменные струи — одна из форм линейного электрического разряда в атмосфере. Они могут выбрасываться из острых предметов, оказавшихся под высоким отрицательным потенциалом после удара линейной молнии. Для получения искусственной плазменной струи в грозовое облако запускают ракету с хвостом из тонкой проволоки или со шлейфом из проводящего аэрозоля. В результате возникает токовый канал с ярко светящейся головкой [8]. Естественная плазменная струя может пройти через узкую щель, дырочку в стекле, проникнуть в дом по электропроводке или через дымоход. В замкнутом помещении головка струи может превратиться в автономный плывущий плазмоид, который просуществует несколько секунд за счет энергии, аккумулированной в кластерах.

Список литературы

1. Шевкунов С В *ЖЭТФ* **119** 485 (2001)
2. Шевкунов С В *Докл. РАН* **379** 181 (2001)
3. Егоров А И, Степанов С И *ЖТФ* **72** (12) 102 (2002)
4. Имянитов И М, Тихий Д Я *За гранью закона* (Л.: Гидрометеоиздат, 1967) с. 34
5. Hubler G K *Nature* **403** 487 (2000)
6. Стаханов И П *О физической природе шаровой молнии* (М.: Научный мир, 1996)
7. Базелян Э М, Райзер Ю П *УФН* **170** 753 (2000)
8. Барри Дж Д *Шаровая молния и четочная молния* (М.: Мир, 1983)

Laboratory demonstration of ball lightning

A.I. Egorov, S.I. Stepanov, G.D. Shabanov

B.P. Konstantinov Petersburg Nuclear Physics Institute, Russian Academy of Sciences, Orlova Roshcha, 188350 Gatchina, Leningrad Region, Russian Federation
 Tel. (7-81271) 4-60 47. Fax (7-81271) 3-13 47
 E-mail: stepanov@omrb.pnpi.spb.ru

A simple laboratory facility for creating glowing flying plasmoids is described, which allows a number of experiments to be performed to study the main properties of the ball lightning.

PACS numbers: **52.80** – s, 92.60.Pw

Bibliography — 8 references

Received 6 April 2003, revised 26 November 2003