

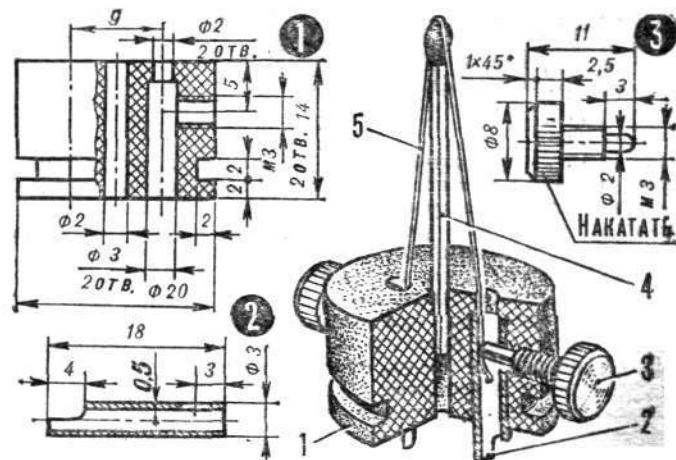
ТРИ, ДВА, ОДИН—ПУСК!

Г. ДЕГТЯРЕВ

...Нажата кнопка — и ракетомодель устремляется в небо. Это сработал электрозапал — нихромовая спираль, покрытая легковоспламеняющимся веществом, накалилась электрическим током, и запал воспламенил пороховой заряд МРД— модельного ракетного двигателя. Просто, не правда ли? Жаль только, что запал — устройство одноразовое.

Предлагаем разработанное у нас, в ракетомodelьном кружке поселка Нелюдово Горьковской области, стартовое устройство многократного использования. Его основная часть — державка из термостойкой пластмассы с двумя отверстиями под контактные втулки и одним центральным, под обычную спичку. Втулки из медных трубок, в державке они закреплены клеем БФ-2. В нижней части державки есть кольцевая проточка, фиксирующая изолирующий контакты резиновый колпачок.

Вот, собственно, и все детали. В центральное отверстие вставляется спичка, во втулки — нихромовая проволока, и запал подсоединяется через кнопку к источнику питания. Включите ток — нихромовая нить тотчас воспламенит спичку, а та — пороховой заряд двигателя. Для запуска следующей модели ракеты достаточно заменить в державке спичку.



Запальное устройство: 1 — державка, 2 — втулка, 3 — фиксирующий винт, 4 — спичка, 5 — нихромовая нить.